



Общество с ограниченной ответственностью «БОРДЕР»

Ручки фалевые
Руководство по эксплуатации
305648.431 РФ85

Инструкция по установке и эксплуатации.

Установите квадрат (1) в отверстие замка, как показано на рисунке. Установите ручки (2) на квадрат (1) с двух сторон двери, выровняйте их и наметьте центры отверстий под шурупы (3). Зафиксируйте ручку на двери при помощи шурупов (3). Для более надежной фиксации на двери зафиксируйте ручки специальными стяжными втулками (4) и винтами (5). После установки ручки на дверь закрутите шестигранным ключом 3 мм (6) стопорные винты (7) для фиксации квадрата (1). Установите декоративную накладку (8) и закрутите стопорный винт (9) шестигранным ключом 2.5 мм (10). Не перетягивайте стопорный винт (9), чтобы не допустить изгиба нижней стенки декоративной накладки.

Запрещается протирать поверхность ручек агрессивными моющими средствами. Для этого рекомендуется применять мягкую ткань смоченную водой.

Комплектация

Ручки дверные в сборе – 1 комплект

Квадрат 8x8 мм – 1 шт.

Стяжные втулки в сборе с винтами – 2 шт.

Шурупы 3x20 мм – 6 шт.

Стопорный винт М6x8 – 2 шт.

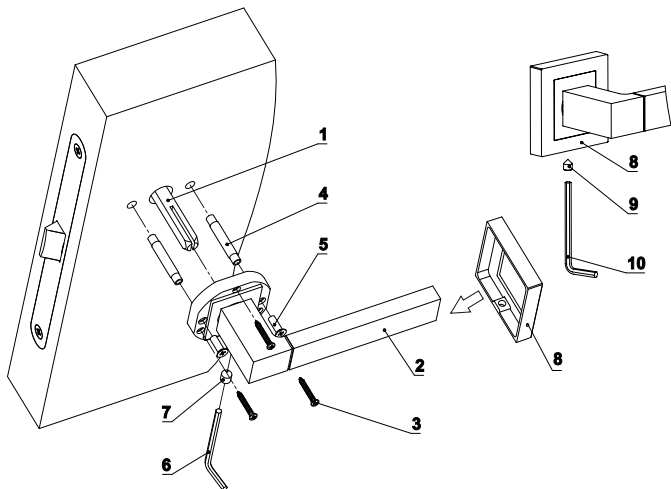
Стопорный винт М5x5 – 2 шт.

Ключ шестигранный 3 мм – 1 шт.

Ключ шестигранный 2.5 мм – 1 шт.

Гарантийные обязательства

На ручки дверные производитель устанавливает гарантию в 1 год с даты продажи через розничную торговую сеть. Дата продажи подтверждается контрольно-кассовым чеком.



Адрес завода-изготовителя: ООО «БОРДЕР», Россия,
390046, Рязань, ул. Маяковского, 1А, лит. Л, пом. 1

info@borderlocks.ru

borderlocks.ru

border.ru

Горячая линия «БОРДЕР»: 8-800-700-14-28